

CERTIFICACIÓN

ESPACIO LIBRES NECESARIOS

El fabricante, la empresa

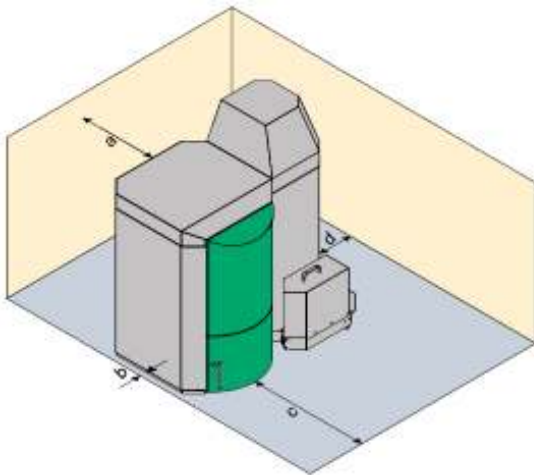
Ökofen Forschungs- und Entwicklungsgesellschaft.m.b.H.
Gewerbepark 1
A-4133 Niederkappel

declara:

que para garantizar un correcto funcionamiento y mantenimiento de la caldera de calefacción en el rango de potencia

PELLEMATIC PE / PES 08 - 56kW

se deberán considerar las siguientes distancias mínimas de ubicación en local:



a	Espacio mínimo para el tubo de gases de escape a la pared o elemento de construcción	400 mm
b	Espacio mínimo del lado de la caldera a la pared o elemento de construcción	50 mm
c	Espacio mínimo lado frontal de la caldera a la pared o elemento de construcción	700 mm
d	Espacio mínimo del lado del quemador a la pared o elemento de construcción	250 mm

Niederkappel, 1.12.2010



Ing. Herbert Ortner
Gerente